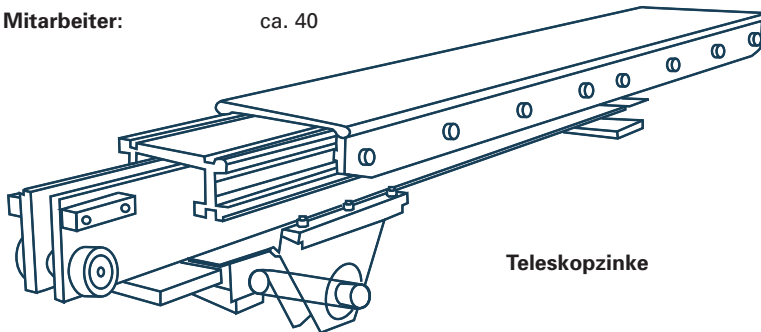


Das Unternehmen

Firmenname:	AFB Anlagen- und Filterbau GmbH & Co. KG
Rechtsform:	Kommanditgesellschaft
Geschäftssitz:	Am Tennisplatz 35708 Haiger-Sechshelden Telefon: (0 27 71) 30 07 - 0 Fax (EK und VK): (0 27 71) 30 07 - 16 Fax (Techn. Büro): (0 27 71) 30 07 - 20 E-Mail: info@afb-gmbh.de Internet: www.afb-gmbh.de
Geschäftsführung:	Dorothee Langer

Unternehmensorganisation

Aufbau und Gliederung:	Planung, Projektierung, Konstruktion, Produktion, Vertrieb
Vertriebswege:	Direktvertrieb
Gründungsjahr:	1973
Mitarbeiter:	ca. 40



Das Programm

Tätigkeitsschwerpunkte:

Teleskopzinken und Teleskoptische in den verschiedensten Varianten für unterschiedliche Lasten und Ladehilfsmittel

Drei- und Vierfach-Teleskope für mehrfachtiefe Einlagerung von Lasten

Teleskoptische mit einzeln oder symmetrisch zueinander verschiebbaren Zinken für unterschiedliche Lastabmessungen

Teleskoptische für den Papierrollen-, Coil- und Langgut-Transport

Exzenterhubtische mit aufgebauten Teleskoptischen für stationären und z.B. FTS-Aufbau

Schub- und Drehschubgabel z.B. für die Lagerung von Chemie-Paletten

Ziehvorrichtung für Tablartechnik

Schienenengebundene Verschiebe- und Verteilerwagen mit Teleskop- und Hubtisch

Heber und Senker

Entwicklung und Fertigung von individuellen Lösungen im Bereich der Transport- und Fördertechnik